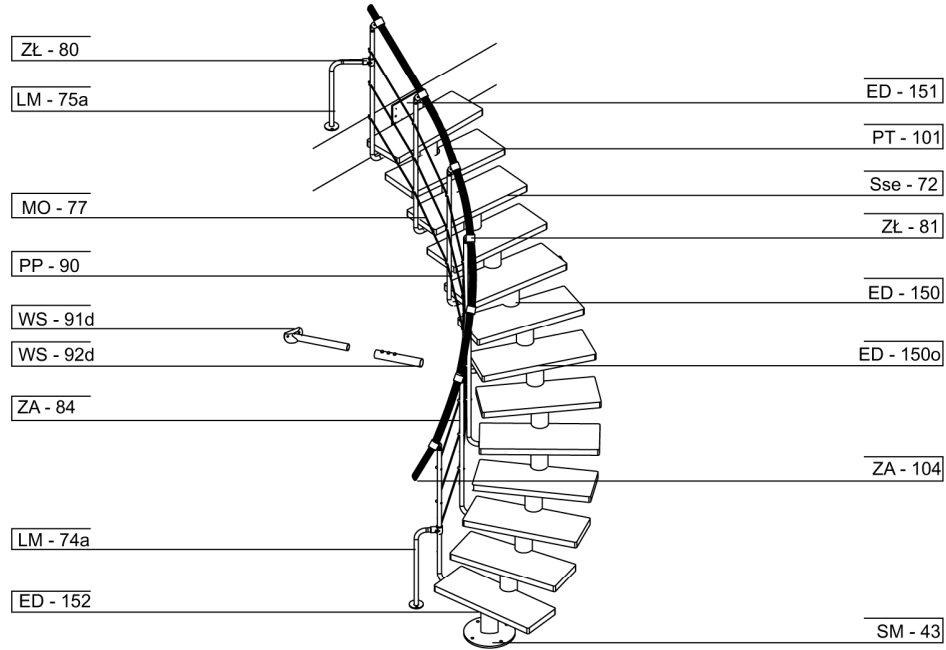


ATRIUM DIXI

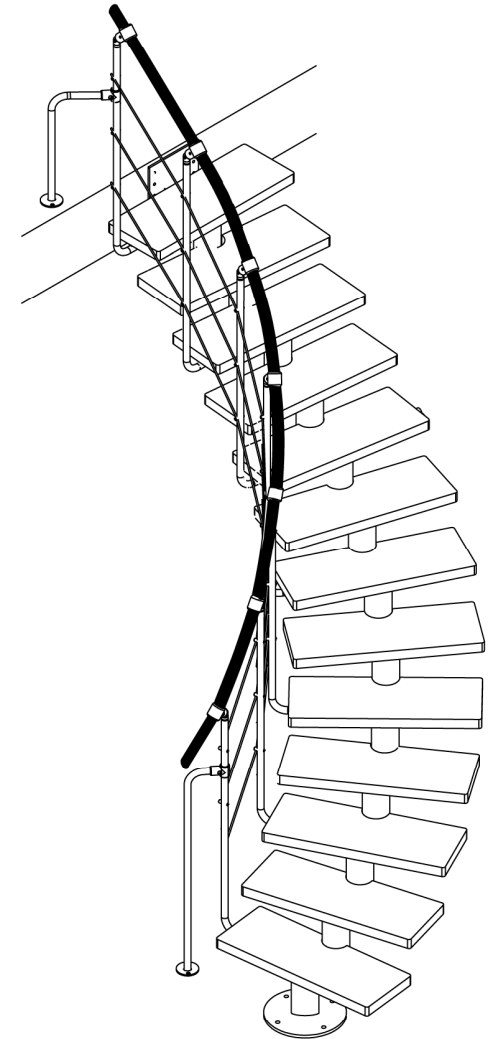
VER. 2.0



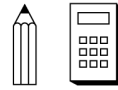
- | | | | | | | | | |
|-------------------|--------------------|-------------------|-------------------|-------------------|-------------------|------------------|---------------------|----------------------|
| | | | | | | | | |
| ED - 151
1szt. | ED - 150o
4szt. | ED - 150
7szt. | ED - 152
1szt. | LM - 75
1szt. | LM - 74
1szt. | PT - 101
4mb | Sse - 72/3
7szt. | PP - 90
(8x1,5mb) |
| | | | | | | | | |
| MO - 77
1szt. | WS - 92d
4szt. | WS - 91d
2szt. | WS - 90d
2szt. | ZA - 104
2szt. | ZA - 84
21szt. | PP - 88
6szt. | WD - 144
109szt. | SR - 143
14szt. |
| | | | | | | | | |
| PS - 93
2szt. | ZŁ - 81
7szt. | MO - 79
1szt. | ZŁ - 80
3szt. | SD - 43
1szt. | K - 172
1szt. | K - 173
1szt. | | |

~ 180 kg

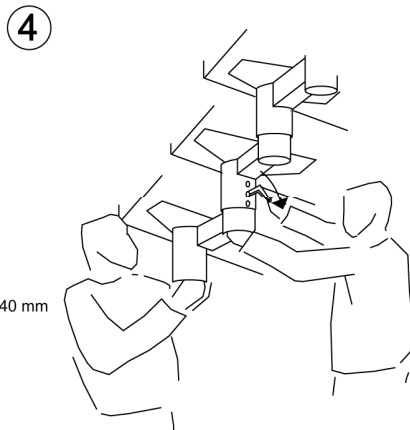
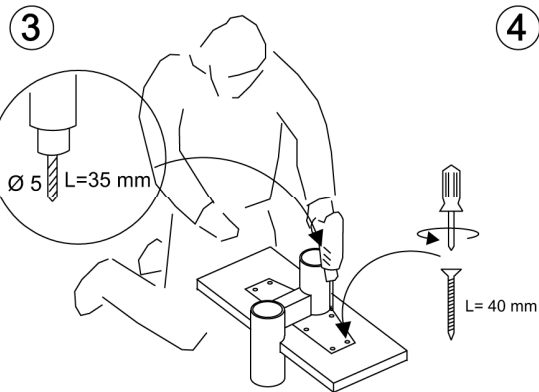
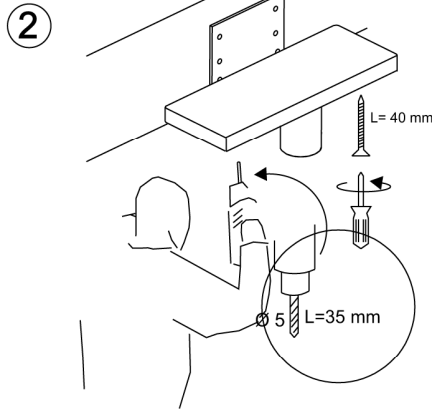
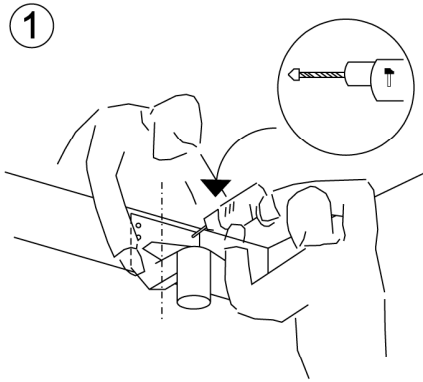
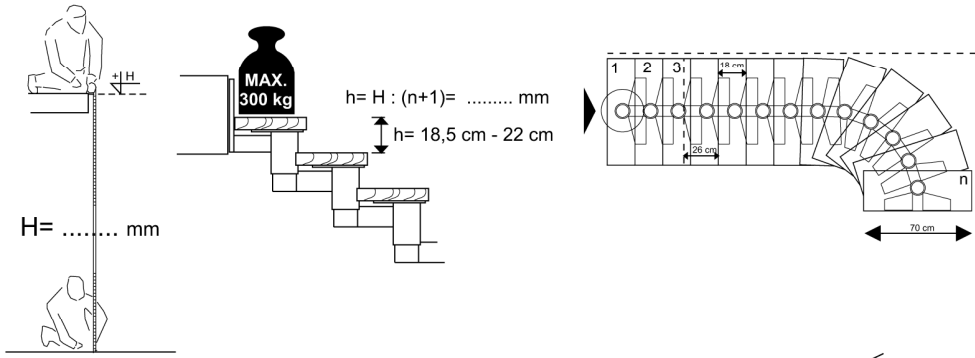
ATRIUM DIXI



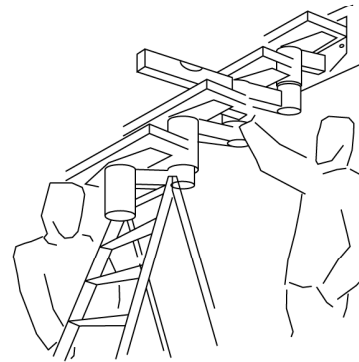
ATRIUM DIXI



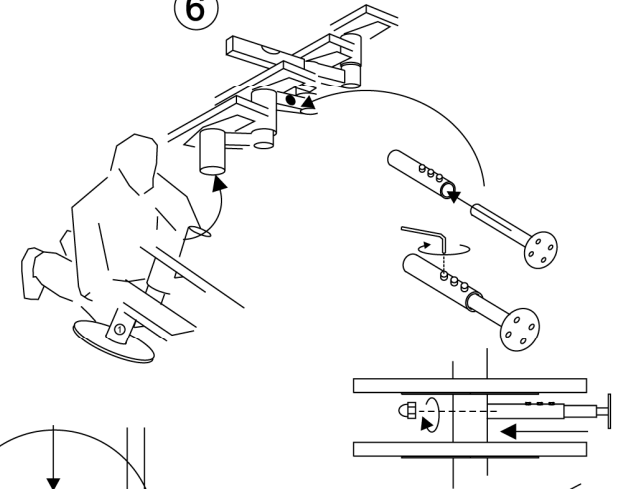
VER. 2.0



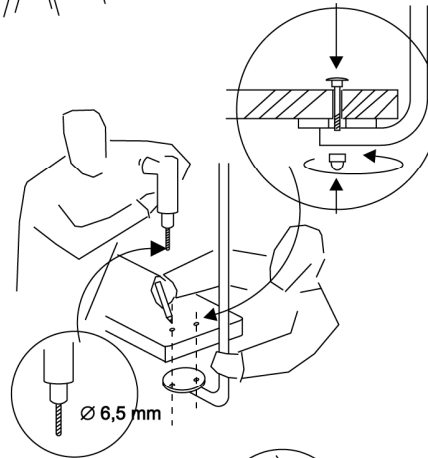
5



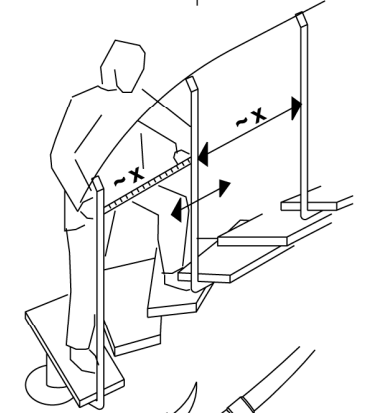
6



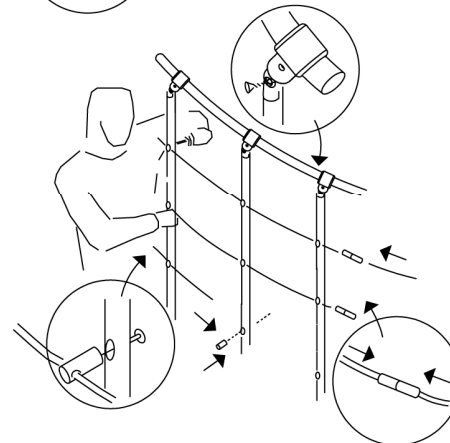
7



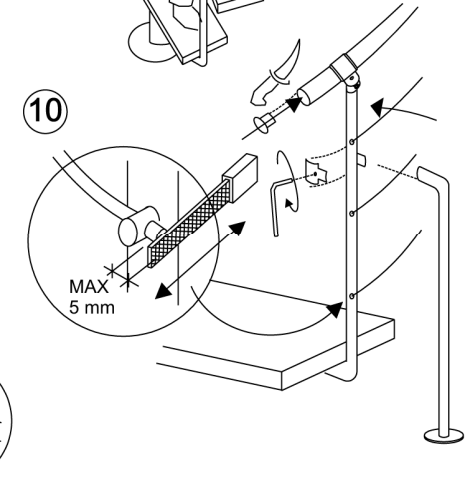
8



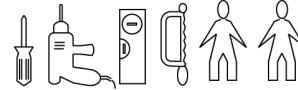
9



10



ATRIUM DIXI



VER. 2.0