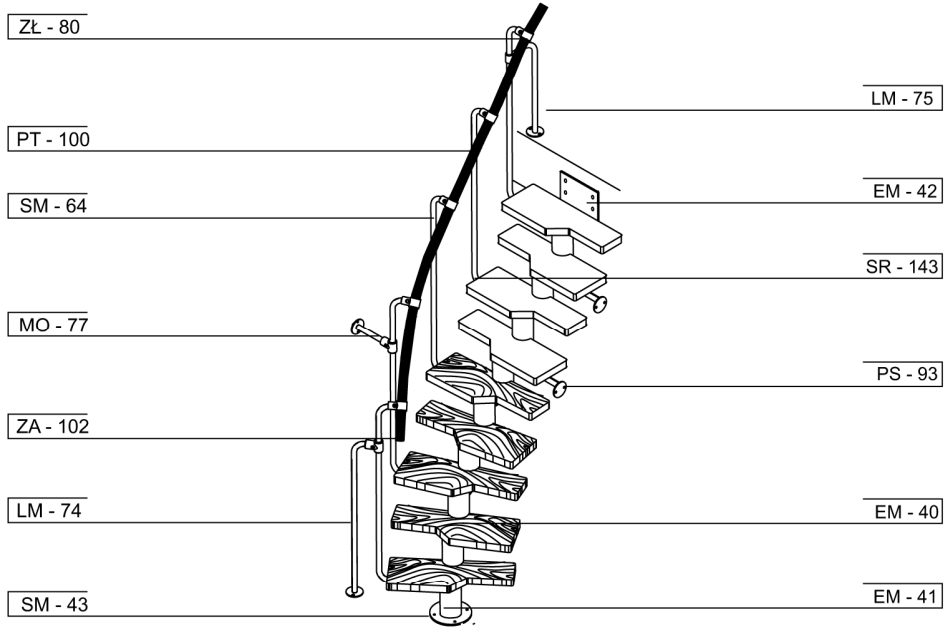


ATRIUM MINI

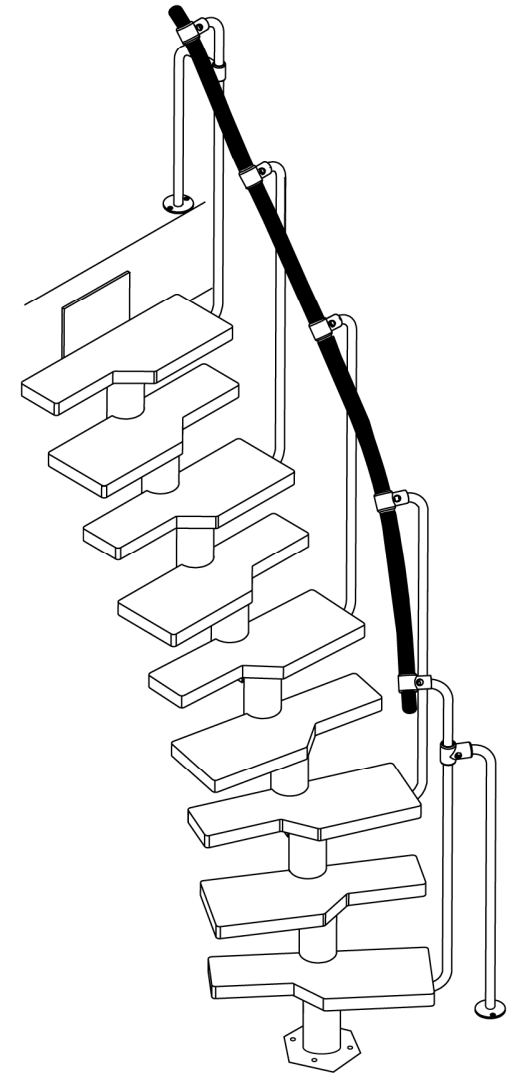
VER. 2.0



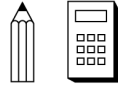
- | | | | | | |
|-------------------|--------------------|--------------------|-------------------|------------------|-----------------|
| | | | | | |
| EM - 42
1szt. | EM - 40
11szt. | EM - 41
1szt. | LM - 75
1szt. | LM - 74
1szt. | PT - 100
4mb |
| | | | | | |
| PS - 93
2szt. | ZŁ - 80
10szt. | SM - 43
1szt. | MO - 77
1szt. | SM - 64
7szt. | |
| | | | | | |
| ZA - 104
2szt. | WD - 144
83szt. | SR - 143
14szt. | KI - 173
1szt. | | |

~ 130 kg

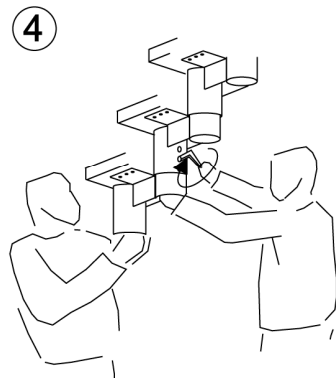
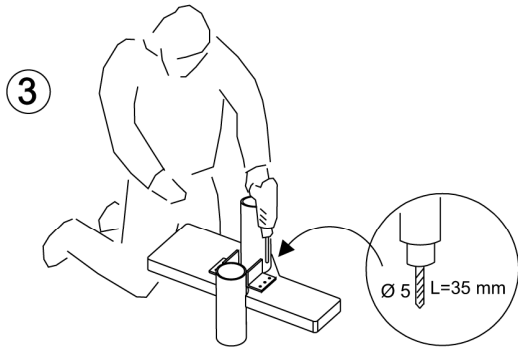
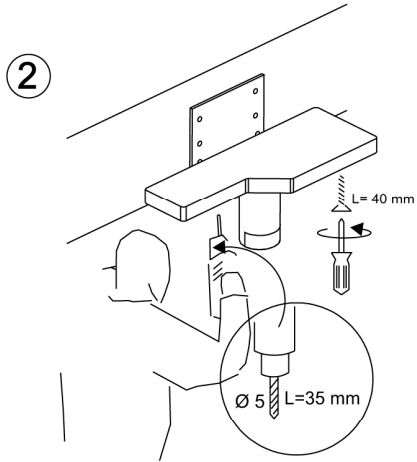
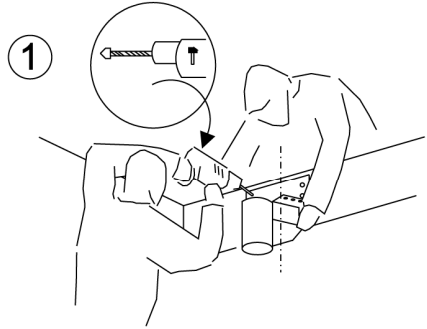
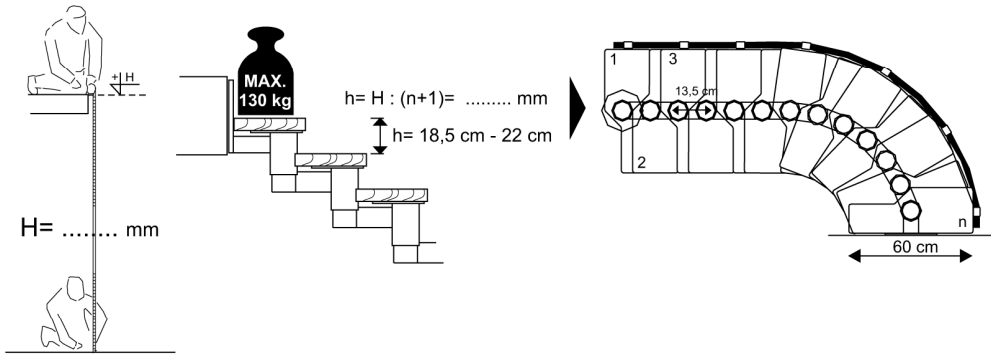
ATRIUM MINI



ATRIUM MINI



VER. 2.0



ATRIUM MINI



VER. 2.0

